

Nový útulný apartmán poblíž moře, Primorsko, Bulharsko



ID nemovitosti BGGPV204

Město Primorsko

Typ Byt

Dispozice 3+kk

Ložnice 2

Zahrada Ne

Parking Venkovní veřejné

Stav nemovitosti Výstavba

Typ zakázky Prodej

Rok výstavby 2020

Balkón Ano

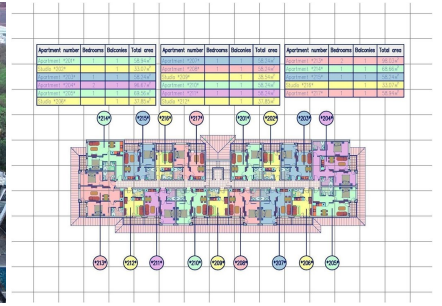
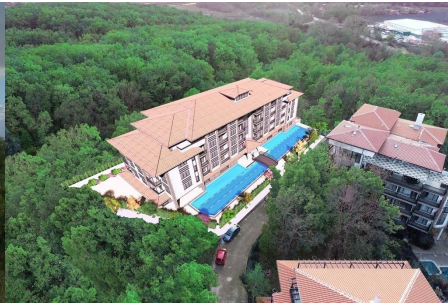
Zařízen Nezařízeno

Stav zakázky Aktivní

Patro 1. patro

Cena 144 000 €

Dovolujeme si Vám nabídnout nový útulný apartmán poblíž moře ve městě Primorsko v Bulharsku. Apartmán o ploše 87,39 m² (včetně společných částí) je situován ve druhém podlaží nového pětipodlažního apartmánového domu. Nachází se v něm předsiň, obývací pokoj s jídelním a kuchyňským koutem, dvě ložnice, dvě koupelny a balkon. Jelikož je apartmán součástí resortu, majitelům je k dispozici recepce, restaurace, podzemní parkoviště, sauna, vířivka, parní lázeň, wellness, fitness, dětské hřiště, tři venkovní bazény a jeden krytý vyhřívaný bazén, altánek k posezení, BBQ areál, terasa. Roční poplatek za správu a údržbu je ve výši 14 €/m² celkové plochy apartmánu. Parkovací místo si lze zakoupit nebo pronajmout na různá časová období. Na výběr se v komplexu nachází několik studií a apartmánů s jednou nebo dvěma ložnicemi s výhledem na les kolem nebo do vnitrobloku. Na výstavbu jsou použity jen ty nejkvalitnější materiály a v dizajnu je patrná cílená snaha o vytvoření ideálního bydlení, které nabízí veškerý moderní komfort pulzujícího města a zároveň dostatek soukromí a klidu díky kolem rostoucího lesa. Zjistíte oceníte i vzdálenost k moři a pláži – pouhých 400 m. Primorsko je relativně mladé město, které bylo založeno na konci 19. století. Leží asi 22 km jižně od Sozopolu a 50 km jižně od Burgasu. V současné době je to moderní a dynamické město. V letních měsících června a července se zde každoročně koná mezinárodní folklórní festival bohatý na zpěvy, tance a umění. Za návštěvu také stojí akvapark se spoustou tobogánů a brouzdališť, které se o zábavu postarají jak dětem, tak i dospělým. A rozhodně nesmíte vynechat návštěvu místního historického muzea s nově otevřenou expozicí „Příběhy mořského dna“ s bohatým repertoárem artefaktů získaných díky podmořským archeologickým expedicím z oblasti mysu Maslen či ústí řeky Ropotamo. Část této řeky je přístupná na lodích s průvodcem. Je zde přírodní vodní rezervace, kde hnízdí vodní ptáci a rostou lekníny. Jižně od Primorska se do moře vlévá Ďábelská řeka, při jejímž ústí se vytvořili blata oblíbené rybáři i turisty. Zhruba 5 km od města se na lesním pahorku nachází thrácká svatyně Beglik Taš, která Vás upoutá několika dolmeny s posvátnými symboly a značkami, slunečními hodinami a štěrbinou, které se říká Hádovo podsvětí. Od svatyně se můžete kochat překrásným výhledem na město, Černé moře a jeho pláže. Ty jsou hned dvě, rušnější severní a klidnější jižní, která se táhne několik kilometrů až k letovisku Kiten. Je pokryta jemným pískem a svým pozvolným vstupem do moře je vhodná i pro malé děti. Primorsko je jedním z velice oblíbených cílů nejen českých cestovatelů.



Vyřizuje:
 Violeta Borisova
 +420 774 865 014
violeta.borisova@alexandriareal.cz

Tel.: +420 222 512 996, +420 608 324 298, +420 774 865 014

Email: info@alexandriareal.cz

Adresa: Španělská 2, 120 00 Praha 2